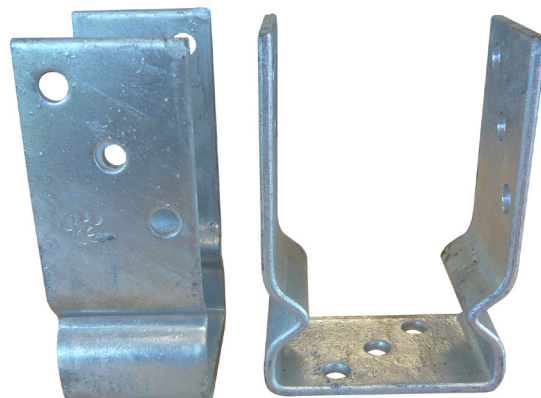


EPU

EMBASE DE POTEAU A BOULONNER TYPE «EPU»

APPLICATION

Fixation de poteau



code **EPU71**
EPU91

DESCRIPTION TECHNIQUE

Convient aux constructions en bois et clôtures en bois.

Galvanisation à chaud (HDG)

EPU 71

B = 71 mm

H = 150 mm

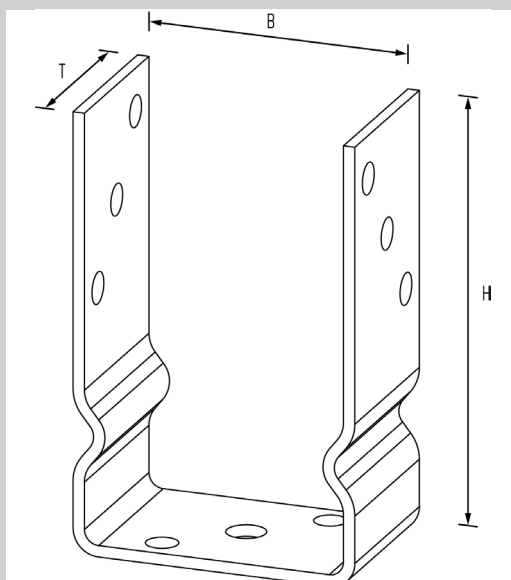
T = 60 mm

EPU91

B = 91 mm

H = 150 mm

T = 60 mm



CONTACT

ALSAFIX

CS 60023 - 114a rue Principale - F-67240 GRIES

Tel. : +33 3 88 72 42 41 - Fax : +33 3 88 72 17 15

alsafix@alsafix.com - www.alsafix.com

ALSAFIX
www.alsafix.com®